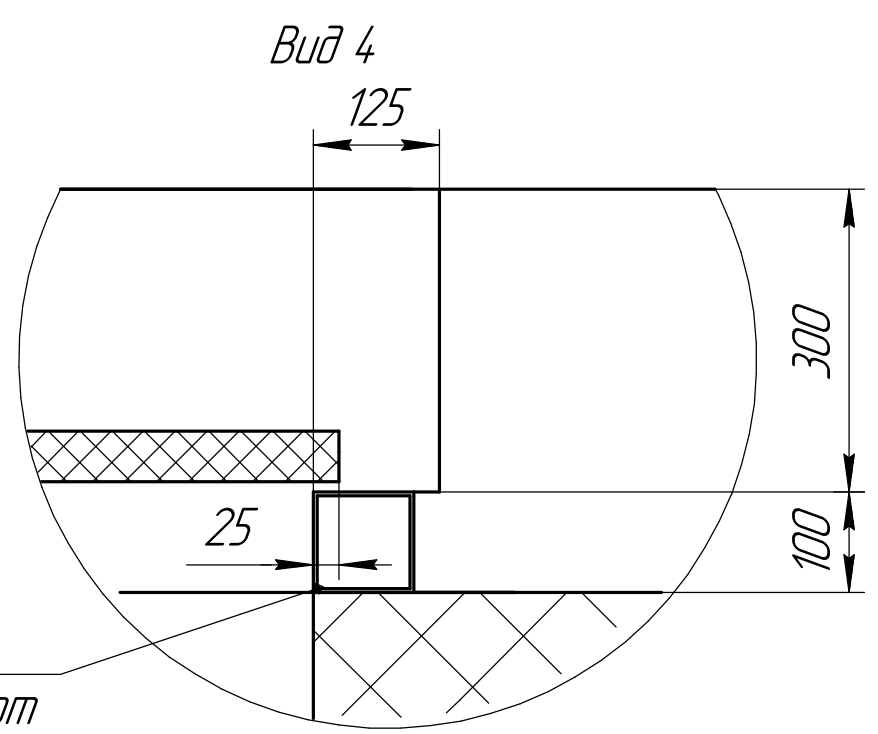
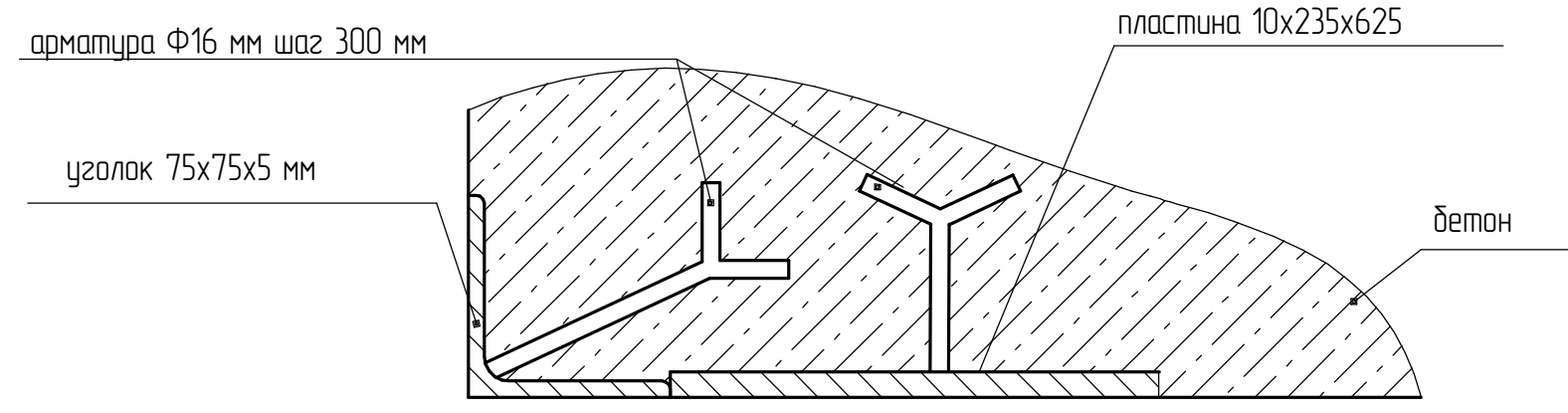
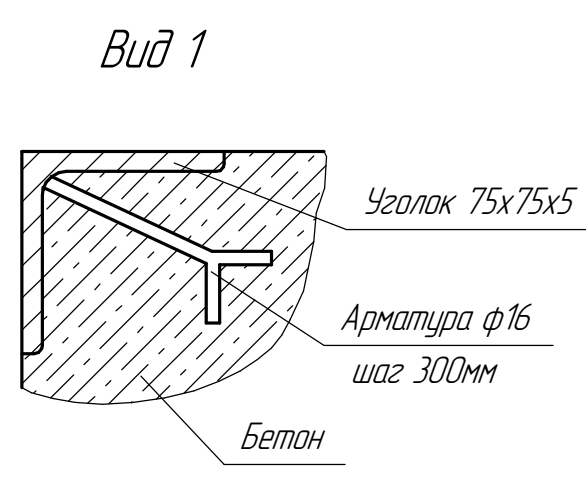
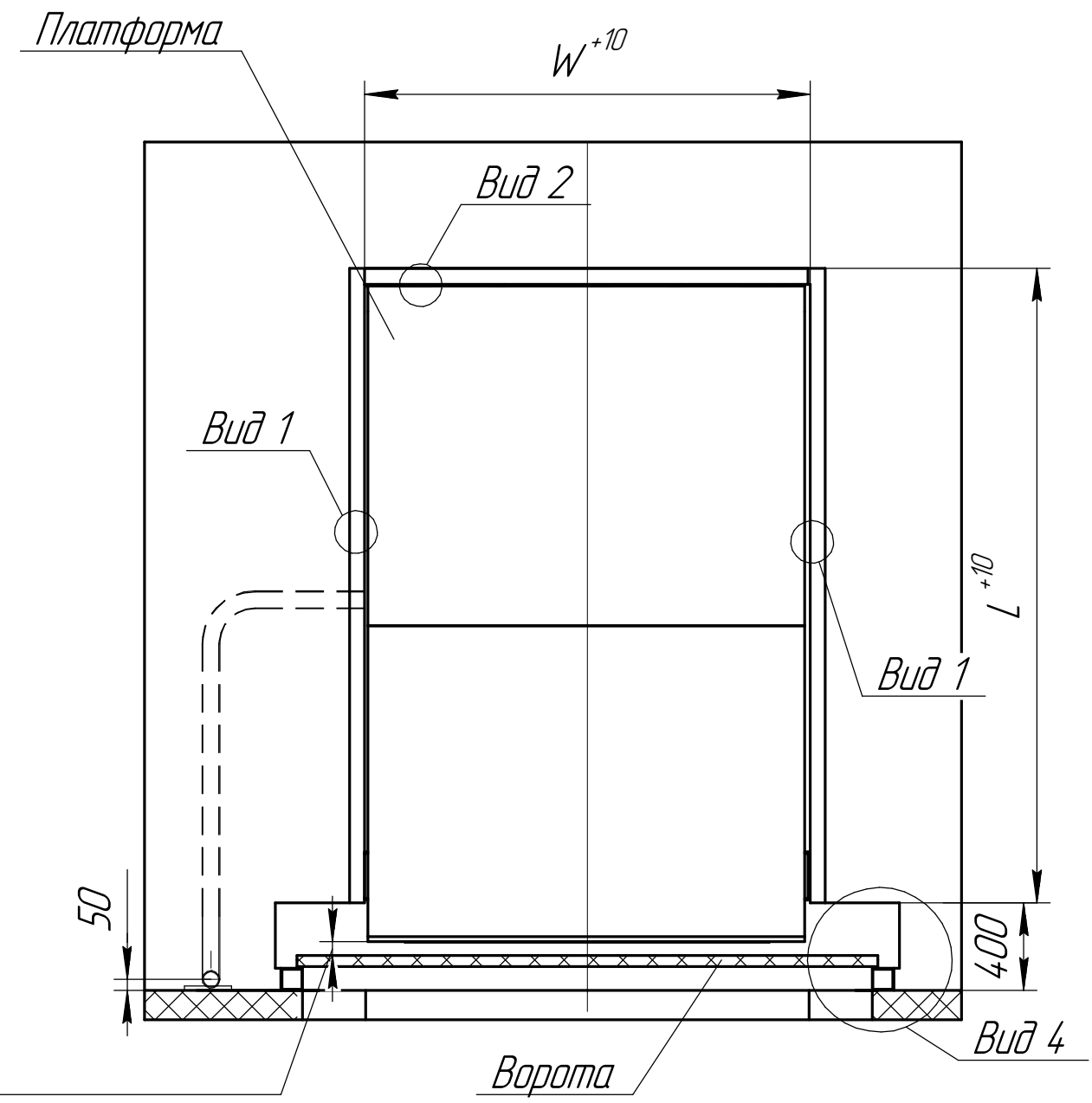


На данном эскизе изображена схема подготовки приямка и установки закладных элементов под выравнительную платформу с выдвижной аппарелью консольного типа длиной 2587мм шириной 2000мм и высотой 700мм

Артикул ур. платформы грузоподъемностью бетонн с аппарелью 1000мм	Размер ур. платформы (длина x ширина) мм	L, мм	W, мм	H, мм
DSIM252010-1061C	2587x2000	2410	2030	710
DSIM302010-1061C	3087x2000	2910	2030	710
DSIM252210-1061C	2587x2200	2410	2230	710
DSIM302210-1061C	3087x2200	2910	2230	710
DSIM252410-1061C	2587x2400	2410	2430	710
DSIM302410-1061C	3087x2400	2910	2430	710



- 1 380V (3 фазы+нейтраль+земля) подвести к месту установки блока управления выравнительной платформы.
- 2 Необходимо обеспечить поверхность 200x300 для установки блока управления выравнительной платформы.
- 3 Необходимо обеспечить поверхности для установки резиновых дамперов. См. раздел "Опциональное оборудование".

Уровнительная платформа DSIMC				Лит.	Масса	Масштаб
Изм.	Лист	№ докум.	Подп.	Дата	Схема подготовки приямка и установки закладных элементов под выравнительную платформу с выдвижной аппарелью 1000мм консольного типа (ворота перед платформой на расстоянии 50мм) Ворота до низа приямка	
Разраб.					Лист	Листов 1
Пров.					DOORHAN	
Т.контр.					Европейская линейка	
Н.контр.					Копировал	
Утв.					Формат A2	

Перв. примен.
Справ. №
Подп. и дата
Инв. № дубл.
Взам. инв. №
Подп. и дата
Инв. № подл.